

ПАСПОРТ ИЗДЕЛИЯ



Группа компаний
«Эвент»

Вешалка напольная Лофт



Габаритные размеры ШхГхВ, см	Масса, кг	цвет
80x80*x170	9,8	белый или черный

* при поднятой штанге глубина составит 60 см.

Адрес: Россия, г. Рязань, Куйбышевское шоссе, д. 41, офис 206.
Телефон: 8 800 2222-198, E-mail: info@event-gk.ru.
Сайты: www.make-mebel.com, www.event-gk.ru.

ПАСПОРТ ИЗДЕЛИЯ



Группа компаний
«Эвент»

Вешалка напольная Лофт



Габаритные размеры ШхГхВ, см	Масса, кг	цвет
80x80*x170	9,8	белый или черный

* при поднятой штанге глубина составит 60 см.

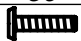

Адрес: Россия, г. Рязань, Куйбышевское шоссе, д. 41, офис 206.
Телефон: 8 800 2222-198, E-mail: info@event-gk.ru.
Сайты: www.make-mebel.com, www.event-gk.ru.

Уважаемый покупатель благодарим Вас за приобретение нашей продукции. Убедительно просим Вас ознакомиться с данной инструкцией и следовать ее рекомендациям.

1. Описание

Вешалка напольная Лофт от фирмы Make Mebel поможет поддержать порядок в прихожей, гардеробной или офисе. Благодаря использованию в ней профильной трубы 25x25x1,5 мм, обладающей высокой прочностью, вешалка способна выдержать большие нагрузки. На ее нижнюю штангу, расположенную на высоте 1 м от пола, можно вешать рубашки или детские вещи, а на верхнюю платья и пальто. Вешалка имеет устойчивое основание, которое может быть использовано как подставка для обуви. Окрашена вешалка порошковой матовой краской.

2. Комплектовочная ведомость

№	Наименование	Размер, см	Кол-во
1	Стойка левая	170x60	1
2	Стойка правая	170x60	1
3	Штанга нижняя	75x53	1
4	Штанга	77	1
5	Перемычка	80	3
6	Винт мебельный		8
7	Ключ шестигранный		1

Прежде чем приступить к сборке проверьте комплектацию изделия.

3. Транспортировка, хранение, эксплуатация и уход.

Изделие допускается транспортировать в упаковке предприятия-изготовителя любым видом транспорта при условии надежной защиты от механических повреждений и влаги. Хранить изделие рекомендуется в сухом, закрытом помещении. Для чистки изделия можно использовать

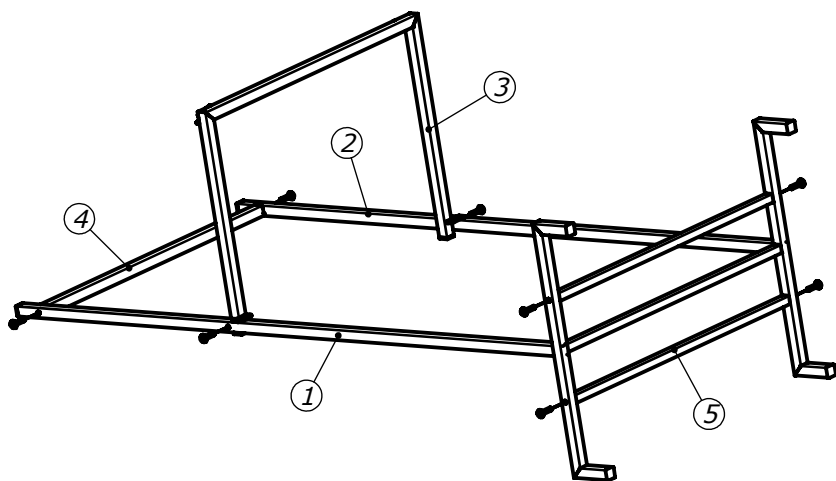
любые средства на основе воды, за исключением абразивных веществ. Максимальная распределенная нагрузка на вешалку - 50 кг. Запрещается нагружать вешалку грузом, превышающим указанный.

4. Гарантии изготовителя

Гарантийный срок эксплуатации 24 месяца с момента приобретения, при условии соблюдения Покупателем правил транспортировки, хранения и эксплуатации. Срок службы изделия 5 лет. Предприятие-изготовитель не несет ответственности за недостатки изделия, появившиеся в результате несоблюдения Покупателем правил эксплуатации, сборки, транспортировки и ухода.

5. Инструкция по сборке

Соедините стойки ① и ② со штангой нижней ③, штангой ④ и перемычками ⑤ при помощи винтов мебельных. Используйте для этого ключ шестигранный.




Уважаемый покупатель благодарим Вас за приобретение нашей продукции. Убедительно просим Вас ознакомиться с данной инструкцией и следовать ее рекомендациям.

1. Описание

Вешалка напольная Лофт от фирмы Make Mebel поможет поддержать порядок в прихожей, гардеробной или офисе. Благодаря использованию в ней профильной трубы 25x25x1,5 мм, обладающей высокой прочностью, вешалка способна выдержать большие нагрузки. На ее нижнюю штангу, расположенную на высоте 1 м от пола, можно вешать рубашки или детские вещи, а на верхнюю платья и пальто. Вешалка имеет устойчивое основание, которое может быть использовано как подставка для обуви. Окрашена вешалка порошковой матовой краской.

2. Комплектовочная ведомость

№	Наименование	Размер, см	Кол-во
1	Стойка левая	170x60	1
2	Стойка правая	170x60	1
3	Штанга нижняя	75x53	1
4	Штанга	77	1
5	Перемычка	80	3
6	Винт мебельный		8
7	Ключ шестигранный		1

Прежде чем приступить к сборке проверьте комплектацию изделия.

3. Транспортировка, хранение, эксплуатация и уход.

Изделие допускается транспортировать в упаковке предприятия-изготовителя любым видом транспорта при условии надежной защиты от механических повреждений и влаги. Хранить изделие рекомендуется в сухом, закрытом помещении. Для чистки изделия можно использовать

любые средства на основе воды, за исключением абразивных веществ. Максимальная распределенная нагрузка на вешалку - 50 кг. Запрещается нагружать вешалку грузом, превышающим указанный.

4. Гарантии изготовителя

Гарантийный срок эксплуатации 24 месяца с момента приобретения, при условии соблюдения Покупателем правил транспортировки, хранения и эксплуатации. Срок службы изделия 5 лет. Предприятие-изготовитель не несет ответственности за недостатки изделия, появившиеся в результате несоблюдения Покупателем правил эксплуатации, сборки, транспортировки и ухода.

5. Инструкция по сборке

Соедините стойки ① и ② со штангой нижней ③, штангой ④ и перемычками ⑤ при помощи винтов мебельных. Используйте для этого ключ шестигранный.

